

DB Zs (Zs3/Zs6/Zp9) auf Mast Spur N (1:160)

Inhalt:

1	Beschreibung	1
2	Stückliste	1
3	Bauanleitung	1
4	Sicherheitshinweise	2

1 Beschreibung

Sie haben mit diesem Modell ein Zs der DB auf einem Rundmast in Spur N (1:160) erworben. Wir wünschen viel Spaß und eine lange Freude mit diesem Signalmodell.

Hinweis: Die Druckteile nur im dafür vorgesehenen Druckverschlussbeutel aufbewahren! Dieses Modell ist kein Spielzeug und erst ab 14 Jahren geeignet! Die Sicherheitshinweise (Kapitel 4) sind unbedingt zu beachten!

2 Stückliste

Gehäuse Zs	1 Messingmast
1 LED 603, Optional: weiß oder grün	1 Signalsockel
1 Messingsblech Zs3 / Zs6 / Zp9	

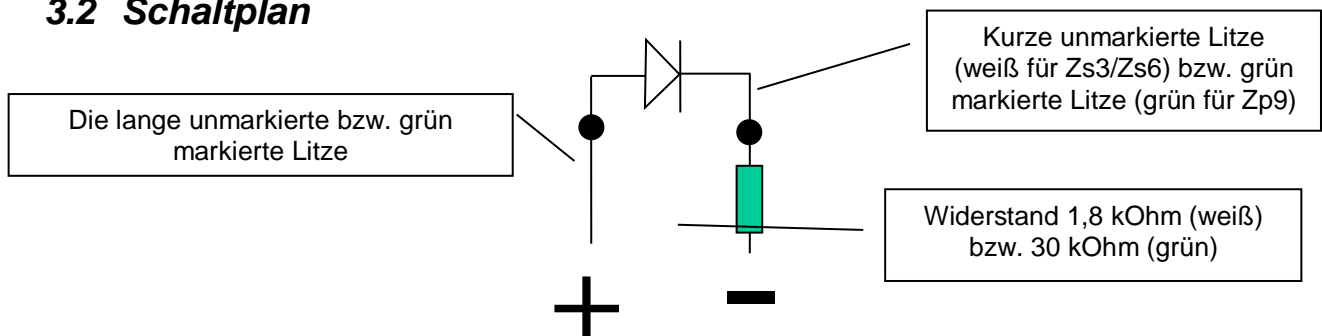
3 Bauanleitung

3.1 Hinweise

Die Bauteile werden nach der Fertigung zwar gereinigt, es kann aber sein, dass diese noch produktionsbedingt mit einem leichten Ölfilm überzogen sind. Es empfiehlt sich die Teile vor dem Zusammenbau und vor dem Bemalen in ein Bad mit Wasser-Spülmittel-Gemisch einzulegen, um Ölrückstände zu beseitigen.

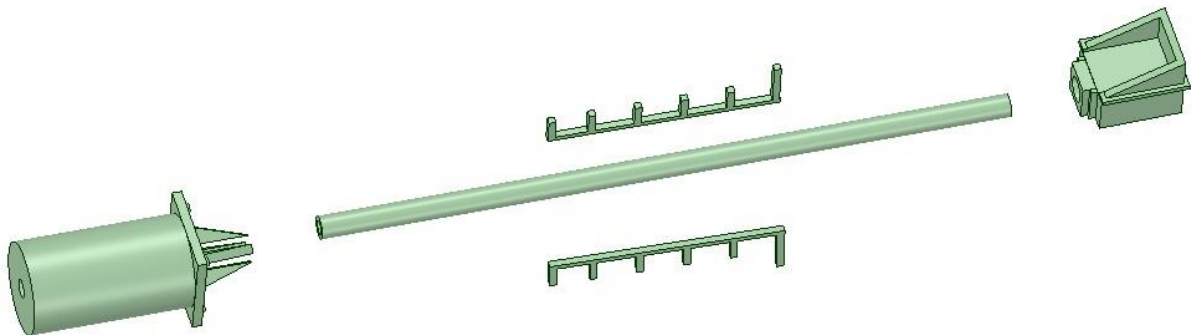
Als Kleber eignet sich Loctite Superkleber Power Flex.

3.2 Schaltplan



3.3 Bemalung und Bauanleitung

1. Litzen der LEDs in das Zs/Zp Gehäuse einfädeln.
2. Litzen der LEDs in den Messingmast und in den Signalsockel einfädeln und die Teile vorsichtig zusammenstecken (siehe Skizze unten)
3. LED mit dem Zs/Zp Gehäuse verkleben.
4. Nach dem Trocknen des Klebers sollte vorsichtig mit der Bemalung des Gehäuses begonnen werden: Bei der Bemalung sollte an der Vorderseite (Auflagefläche des Messingblechs) mehrere dünne Schichten weiße Farbe aufgebracht werden, um eine bessere Streuung des Lichts auf das Messingblech zu gewährleisten.
5. Nach dem Trocknen der weißen Farbe sollte, um ein mögliches Durchscheinen des Lichts an den Rändern des Messingblechs zu vermeiden, ein sehr dünner schwarzer Streifen im rechten, im oberen und im linken Innen-Eck der Blende aufgemalt werden. Der schwarze Strich darf nicht bis zu den Löchern auf dem Messingblech hineinreichen.
6. Sobald die Farbe getrocknet ist, kann ein Beleuchtungstest durchgeführt werden. Hierzu die Messingblende am Zs/Zp Gehäuse auflegen und das Durchscheinen des Lichts prüfen. Scheint das Licht an den Rändern des Messingblechs noch durch, so kann mit schwarzer Farbe an den Innen-Ecken noch nachgebessert werden.
7. Sobald das Zs/Zp die Beleuchtungsprobe bestanden hat, kann mit dem Auftragen der letzten dünnen weißen Schicht Farbe begonnen werden. Auf diese nasse Farbschicht wird die Messingblende gelegt. Auch hier gilt: WENIGER IST MEHR!
8. Sollte es danach trotzdem noch zu einem Durchscheinen an den Rändern kommen, kann hier mit einem fast trockenen Pinsel an den Rändern nachgebessert werden. **WICHTIG:** sollte der Pinsel zu nass sein, kann es vorkommen, dass die schwarze Farbe unter das Messingblech läuft und Löcher der Messingblende verschließt. Hier gilt eindeutig: WENIGER IST MEHR!
9. Nach dem Bemalen wird der kurze Draht mit dem Widerstand verbunden (siehe Kapitel 3.2 Schaltplan) und dann am Minuspol befestigt.
10. Abschließend müssen alle offenen Strom führenden Stellen isoliert werden. Über den Widerstand darf keine Abdeckung/Isolierung kommen, um eine ausreichende Kühlung zu gewährleisten.



4 Sicherheitshinweise

Es dürfen nur ausschließlich nach VDE/EN-gefertigte Modellbahntransformatoren verwendet werden! Bitte beachten Sie, dass der Zusammenbau stets durch sachkundiges Personal durchzuführen ist. Andernfalls ist fachmännisches Personal zu Rate zu ziehen bzw. das zusammengebaute Modell durch eine elektrotechnisch-fachkundige Person prüfen und freigeben zu lassen. Für ein unsachgemäß zusammengebautes bzw. eingesetztes Modell übernimmt der Hersteller keine Haftung.

Beachten Sie, dass offene stromführende Stellen (z.B. Lötstellen) immer isoliert werden müssen, da diese zu unbeabsichtigten Kurzschlüssen und ggf. zu einer Zerstörung des Signals und zu weiteren Schäden führen kann. Die Widerstände und Dioden dürfen nicht abgedeckt werden, um eine ausreichende Kühlung sicher zu stellen.

Die Anschlussdrähte niemals in eine Steckdose einführen!

Der verwendete Modellbahntransformator inkl. Netzteil ist regelmäßig auf Schäden zu überprüfen. Bei Schäden am Transformator oder Netzteil ist es strengstens verboten diese zu benutzen!

Anschluss- und Montagearbeiten sind nur bei abgeschalteter Betriebsspannung durchzuführen!

Die Stromquellen sind so abzusichern, dass es bei einem Kurzschluss nicht zu einem Kabelbrand kommen kann.

Nie direkt in die LEDs schauen, dies kann zu irreparablen Augenschäden führen.

WICHTIG! Die Signale niemals unbeaufsichtigt in Betrieb lassen. Betriebsspannung: max. 16V